

Installationsanleitung

Info-Tower CL | Art.-Nr.: 1578
Info-Tower CLB | Art.-Nr.: 2337

DE Installationsanleitung

GB Installation manual

FR Guide d'installation

NL Installatievoorschrift

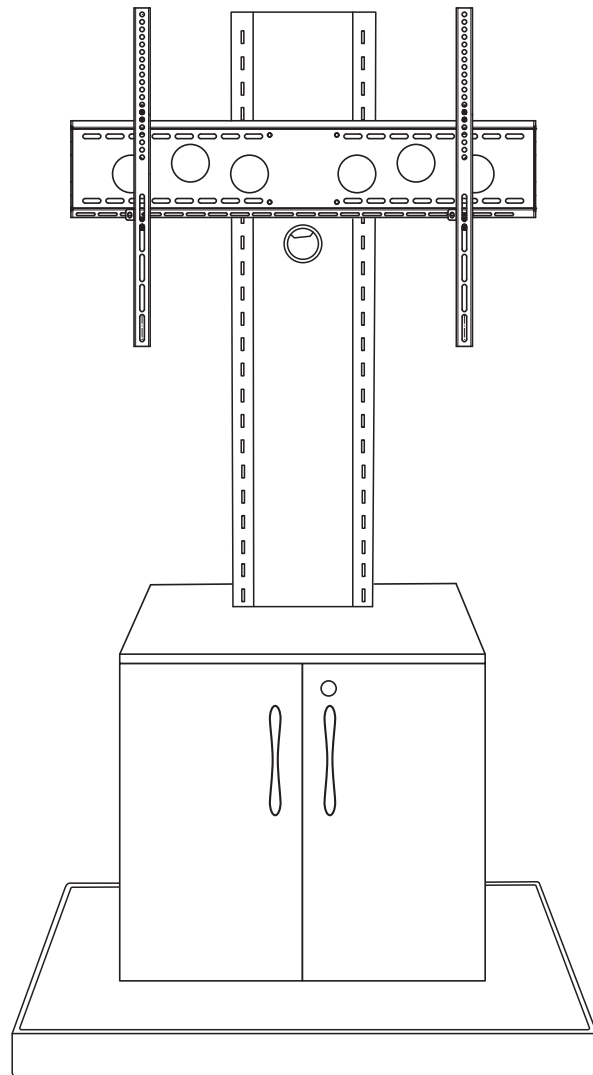
ES Guía de instalación

SE Installationsanvisning

TR Yükleme Rehberi

RU инструкция по установке

CN 安装指南



DE

Achtung!

Technische Geräte stellen einen beträchtlichen Wert dar. Sie sollten daher bei der Installation vorsichtig mit den Komponenten umgehen und diese bei Bedarf schützen.

Auch sollte, falls nötig, der Installtionsbereich abgesichert werden. Herabfallende Teile können zu Verletzungen und Materialschäden führen.

Die im Lieferumfang enthaltenen Materialien sind unter Umständen nicht für die speziellen Gegebenheiten am Installationsort geeignet. Bitte prüfen Sie dies vorab und ersetzen Sie diese bei Bedarf durch geeignete Materialien.

Falls Sie Bezüglich der Installation des Produkts unsicher sind oder noch Fragen haben wenden Sie sich an uns oder anderes ausgebildetes Fachpersonal.

GB

Caution!

Technical devices are of considerable value. You should therefore handle the components carefully during installation and protect them if necessary.

If necessary, the installation area should also be secured. Falling parts can cause injuries and material damage.

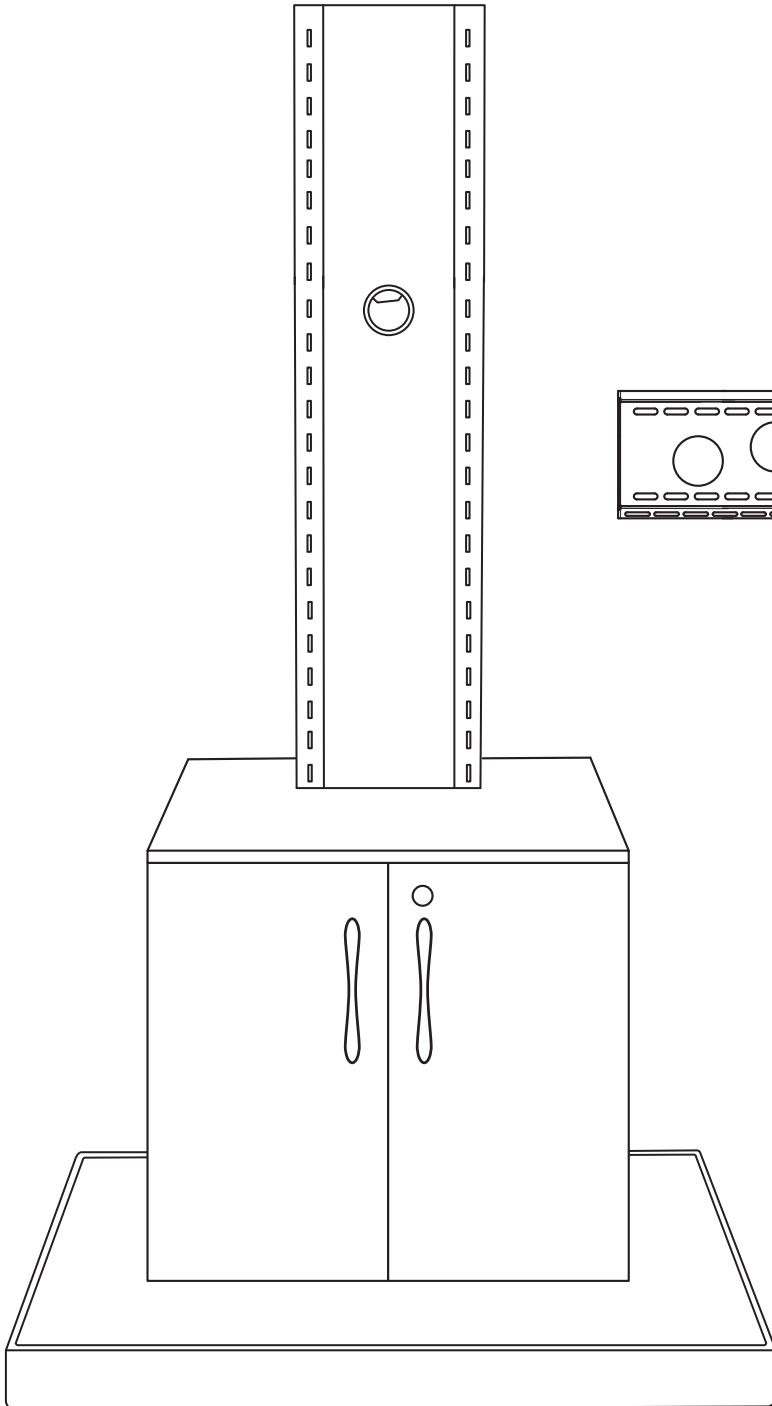
The materials included in the scope of delivery may not be suitable for the special conditions at the installation site. Please check this in advance and replace it with suitable materials if necessary.

If you are unsure about the installation of the product or have any questions, please contact us or other trained specialists.

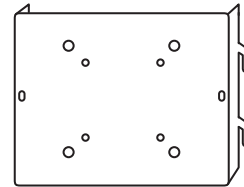
BITTE UNBEDINGT BEACHTEN!



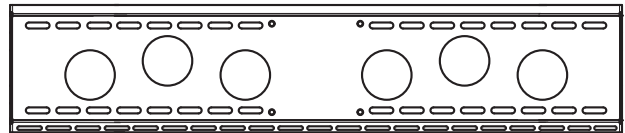
MONTAGE ZU ZWEIT DURCHFÜHREN.



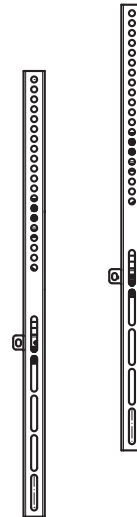
1x VESA-Montagebasis



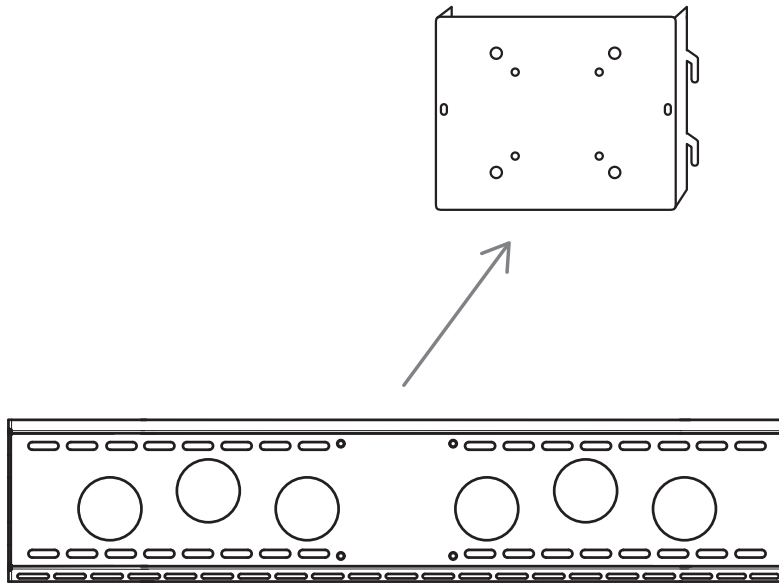
1x VESA-Aufnahme



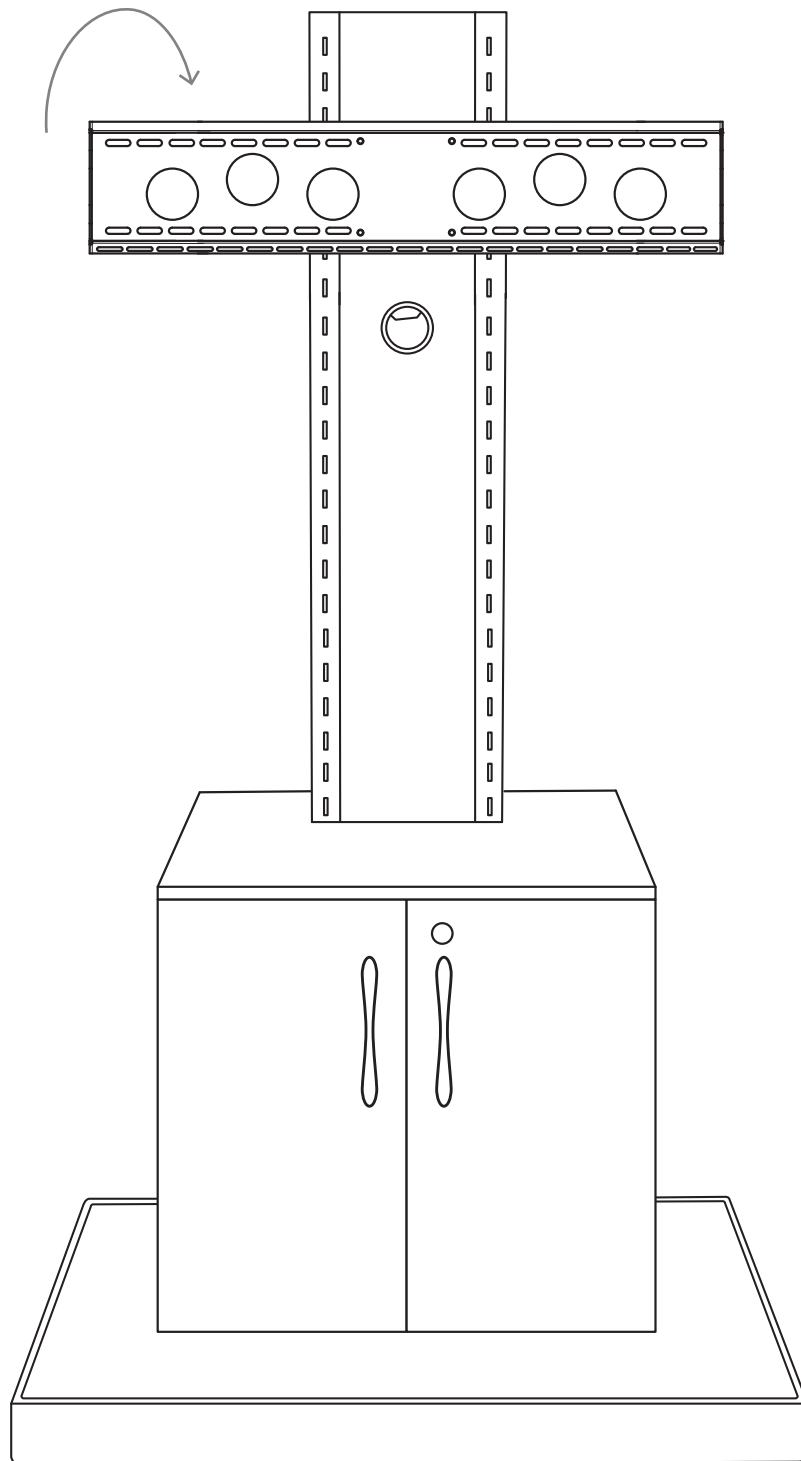
2x VESA-Arme



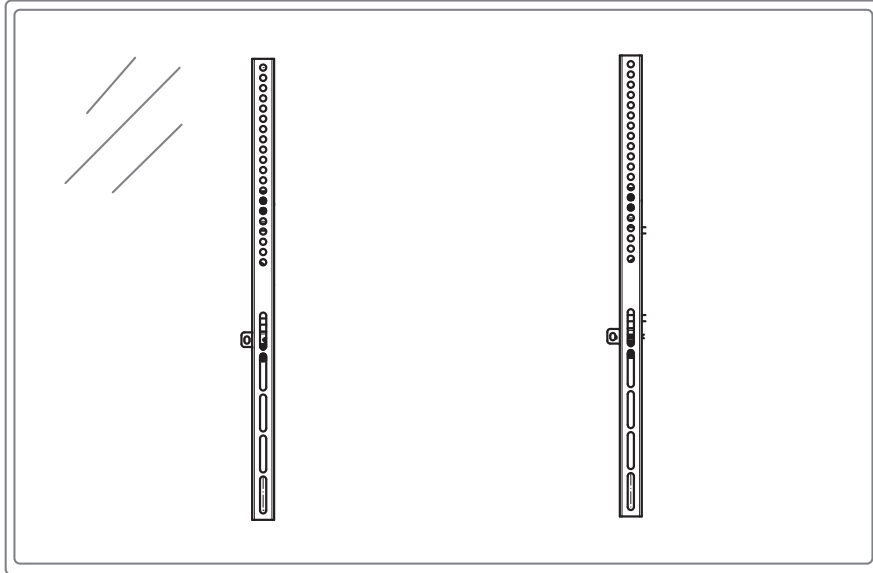
1



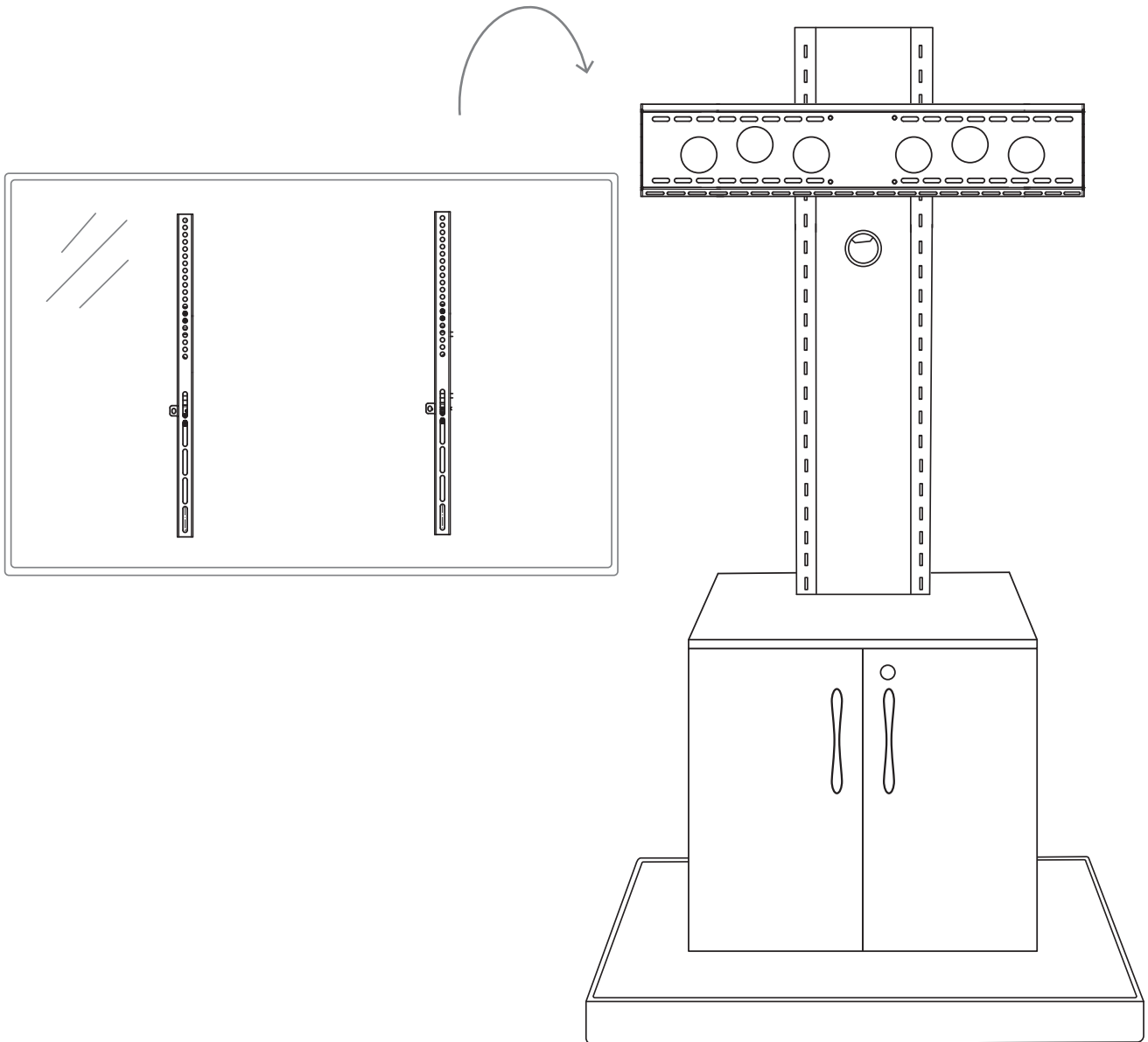
Verschrauben Sie die VESA-Aufnahme mit der VESA-Montageplatte.



Hängen Sie die VESA-Aufnahme / VESA-Montageplatte in der gewünschten Höhe in die Raststufen der Säule ein.



Montieren Sie die VESA-Arme rückseitig am Bildschirm. Schrauben bitte vorsichtig einschrauben und anziehen um Beschädigungen zu vermeiden. Verwenden Sie passende Schrauben aus dem mitgelieferten TV-Schrauben-Beutel.



Hängen Sie nun den Bildschirm mit den VESA-Armen in die VESA-Aufnahme ein, richten Sie den Bildschirm mittig aus und fixieren Sie ihn.

Abmessungen | Dimensions

